

System Gyproc GS 450

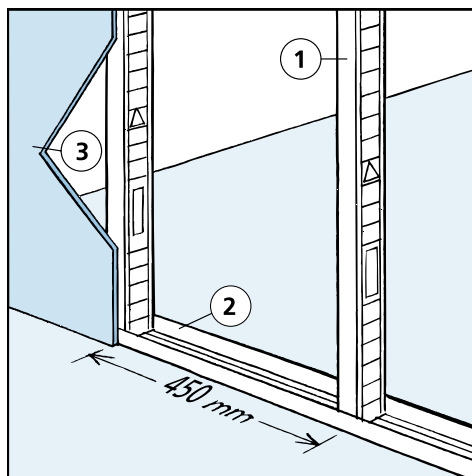
Systembeskrivelse

System Gyproc GS 450 er et system til opbygning af lette indervægge. Systemet er opbygget af 900 mm brede gipsplader på et stålskelet bestående af Gyproc R- eller Gyproc ER-lægter placeret cc 450 mm, der kan monteres i skinner SK, SKP eller ACOUnomic.

I System Gyproc GS 450 findes der 3 typer af væg-opbygninger:

- Enkelt stålskelet, hvor lægte og skinne har samme bredde
- Forskudt stålskelet, hvor lægter monteres forskudt i bredere skinne
- Dobbelt stålskelet, to parallelle stålskeletter, hvor lægte og skinne har samme bredde

Opbygning af indervæg i System Gyproc GS 450



1. Lægte Gyproc R 45, ER 70, ER 95, ER 120 eller R 160
2. Skinne Gyproc SK alt. SKP 45 - 160 eller kantprofil Gyproc AC 45 - 120ACUnomic
3. Pladebeklædning:
Gyproc GNE 13 Normal Ergo
Gyproc GRE 13 ROBUST Ergo
Gyproc GFE 15 PROTECT F Ergo

System Gyproc GS 450

Vægtypebetegnelser

System Gyproc GS 450

Vægtypebetegnelserne rummer følgende information:

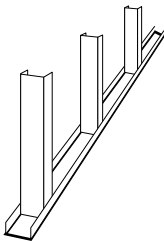
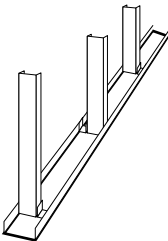
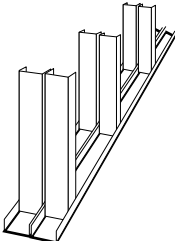
- Opbygning af stålskelet
- Bredde på skinner og lægter
- Antal beklædningslag på hver side af stålskelettet
- Udfyldning af hulrum med mineraluld

Nedenfor er angivet en uddybende forklaring for Gyproc vægge med koderne:

- Gyproc GS 70/70 (450) 1-1 M0
- Gyproc GS 95/70 (450) 2-2 M95
- Gyproc GS 70/70x2 (450) 3-3 M190

En kode 1P-1P angiver at den valgte beklædning er af typen Gyproc GFE 15 PROTECT F Ergo®, brandgipsplade.

Vægtypebetegnelse for indervægge i System Gyproc GS 450

Enkelt lægteskelet	Forskudt lægteskelet	Dobbelt lægteskelet
		
Gyproc GS 70/70 (450) 1-1 M0	Gyproc GS 95/70 (450) 2-2 M95	Gyproc GS 70/70x2 (450) 3-3 M190
GS = System type Gyproc GS	GS = System type Gyproc GS	GS = System type Gyproc GS
70 = 70 mm bred skinne	95 = 95 mm bred skinne	70 = 70 mm bred skinne
/ = Adskiller skinne og lægte	/ = Adskiller skinne og lægte	/ = Adskiller skinne og lægte
70 = 70 mm bred lægte	70 = 70 mm bred lægte	70 = 70 mm bred lægte
(450) = Afstand mellem lægter	(450) = Afstand mellem lægter for hver beklædnings-side (dobbelt lægteantal)	×2 = Dobbelt lægteskelet
1 = Beklædning med 1 lag Gyproc gipsplade på den ene side af stålskelet	2 = Beklædning med 2 lag Gyproc gipsplade på den ene side af stålskelet	(450) = Afstand mellem lægter for hver beklædnings-side (dobbelt lægteantal)
- = Skille tegn for beklædning på hver side af lægteskelet	- = Skille tegn for beklædning på hver side af lægteskelet	3 = Beklædning med 3 lag Gyproc gipsplade på den ene side af stålskelet
1 = Beklædning med 1 lag Gyproc gipsplade på den anden side af stålskelet	2 = Beklædning med 2 lag Gyproc gipsplade på den anden side af stålskelet	- = Skille tegn for beklædning på hver side af lægteskelet
M0 = Ingen mineraluld i hulrummet	M95 = 95 mm mineraluld i hulrummet	3 = Beklædning med 3 lag Gyproc gipsplade på den anden side af stålskelet
		M190 = 190 mm mineraluld i hulrummet

2.1.2

Funktionsnøgle - System Gyproc GS, beklædning med Gyproc GNE 13 Normal Ergo

	Lydklassificering										R' _w +C ⁻¹ [dB]	Brand- klasse BS ²)	Vægtypebetegnelse		
	R' _w [dB]														
	30	35	40	44	48	52	55	60	65						
1											25-30	-	30 ³⁾	Gyproc GS 70/70 (450) 2-0 M0	
2											25-30	-	60 ³⁾	Gyproc GS 70/70 (450) 3-0 M0	
3											25-30	-	30	Gyproc GS 45/45 (450) 1-1 M0	
4											30	-	30	Gyproc GS 70/70 (450) 1-1 M0	
5											30	-	30	Gyproc GS 95/95 (450) 1-1 M0	
6											30-35	-	30	Gyproc GS 45/45 (450) 1-1 M30	
7											35	-	30	Gyproc GS 70/70 (450) 1-1 M30	
8											35	-	30	Gyproc GS 90/90 (450) 1-1 M30	
9											35	-	60	Gyproc GS 45/45 (450) 2-2 M0	
10											35	-	60	Gyproc GS 70/70 (450) 2-2 M0	
11											35	-	60	Gyproc GS 95/95 (450) 2-2 M0	
12											40	-	60	Gyproc GS 120/120 (450) 2-2 M0	
13											40	-	60	Gyproc GS 160/160 (450) 2-2 M0	
14											40	-	60	Gyproc GS 45/45 (450) 2-2 M30	
15											40	-	60	Gyproc GS 70/70 (450) 2-2 M30	
16											40	-	60	Gyproc GS 95/95 (450) 2-2 M30	
17											44	-	60	Gyproc GS 120/120 (450) 2-2 M30	
18											44	-	60	Gyproc GS 160/160 (450) 2-2 M30	
19											48-52	-	60	Gyproc GS 95/70 (450) 2-2 M30	
20											52	-	60	Gyproc GS 120/95 (450) 2-2 M30	
21											52	-	60	Gyproc GS 95/70 (450) 2-2 M95	
22											55-60	53 ⁷⁾	60	Gyproc GS 70/70x2 (450) 2-2 M140	
23											65	58 ⁷⁾	60	Gyproc GS 70/70x2 (450) 3-3 M190	

2.1.2



		Maks. væghøjde ⁴⁾ [mm]	Vægtykkelse [mm]	Planhed, Kvalitetsniveau ⁵⁾	Prisindeks ⁶⁾	Datablad side
		3400	95	Q2-Q4	94	141
		3650	108	Q2-Q4	121	142
		2600	70	Q1	93	143
		3900	95	Q1	98	143
		6000	120	Q1	105	143
		2600	70	Q1	115	144
		3900	95	Q1	120	144
		6000	120	Q1	126	144
		2800	95	Q2-Q4	147	145
		4250	120	Q2-Q4	152	145
		6450	145	Q2-Q4	158	145
		7000	170	Q2-Q4	175	146
		7000	210	Q2-Q4	181	146
		2800	95	Q2-Q4	182	147
		4250	120	Q2-Q4	187	147
		6450	145	Q2-Q4	192	147
		7000	170	Q2-Q4	197	148
		7000	210	Q2-Q4	203	148
		3400	145	Q2-Q4	223	149
		4950	170	Q2-Q4	232	149
		3400	145	Q2-Q4	242	150
		3400	Min.230 ⁷⁾	Q2-Q4	278	151
		3650	Min.280 ⁷⁾	Q2-Q4	348	152

Bemærkninger

Lydklassificering

Angiver den lydisolationsklasse som normalt kan påregnes når konstruktionen udføres iht. Gyprocs anvisninger og under forudsætning af, at de flankerende bygningsdele er i overensstemmelse med den ønskede lydklasse. Se yderligere forudsætninger i afsnit 4.3.3.

Svarer til mørkeblå lydklassificering, men der tillades ikke forringende omvejstransmission, ingen gennembrydninger, installationer i væggen eller anden forringende transmission. Se yderligere forudsætninger i afsnit 4.3.3.

³⁾ $R'_{w,+C}$ angiver spektral korrektion for lydisolation i lavfrekvent område 50-3150 Hz.

Brand

²⁾ Gælder for ikke-bærende Indervægge. For sammenhæng mellem danske og europæiske betegnelser, se afsnit 4.2.0.

³⁾ Brandklasse kan også opnås ved anvendelse af 2 lag Gyproc GFE 15 PROTECT F Ergo. Se datablad side 153.

Maksimal væghøjder

⁴⁾ Ved behov for større væghøjder, se afsnit 4.1.1.

Planhed, Kvalitetsniveau

⁵⁾ Begreberne Q1, Q2, Q3 og Q4 dækker over forskellige æstetiske kvalitetsniveauer til den færdigbehandlede overflade. Q1 beskriver det laveste niveau og Q4 beskriver det højeste niveau. Se mere herom i afsnit 3.7.7.

Prisindeks

⁶⁾ Prisindeks udgår fra vægtype Gyproc XR 70/70 (450) 1-1 M0 = Prisindeks 100. Priser er baseret på de produkter der er angivet i databladene, inklusiv tilbehør (skruer, o.l.), men inkluderer ikke arbejds løn til montering.

Vægtykkelse

⁷⁾ For opnåelse af $R'_{w,+C}$ værdien kræves overholdelse af den angivne min. vægtykkelse.

Funktionsnøgle - System Gyproc GS, beklædning med Gyproc GFE 15 PROTECT® F Ergo

	Lydklassificering										R' _w +C ⁻¹ [dB]	Brand- klasse BS ²)	Vægtypebetegnelse		
	R' _w [dB]														
	30	35	40	44	48	52	55	60	65						
1											25-30	-	60	Gyproc GS 70/70 (450) 2P-0 M0	
2											25-30	-	60	Gyproc GS 45/45 (450) 1P-1P M0	
3											30	-	60	Gyproc GS 70/70 (450) 1P-1P M0	
4											30	-	60	Gyproc GS 95/95 (450) 1P-1P M0	
5											35	-	60	Gyproc GS 45/45 (450) 1P-1P M30	
6											35	-	60	Gyproc GS 70/70 (450) 1P-1P M30	
7											35	-	60	Gyproc GS 95/95 (450) 1P-1P M30	
8											40	-	120	Gyproc GS 45/45 (450) 2P-2P M0	
9											40	-	120	Gyproc GS 70/70 (450) 2P-2P M0	
10											40	-	120	Gyproc GS 95/95 (450) 2P-2P M0	
11											44	-	120	Gyproc GS 120/120 (450) 2P-2P M0	
12											44	-	120	Gyproc GS 160/160 (450) 2P-2P M0	
13											44	-	120	Gyproc GS 45/45 (450) 2P-2P M30	
14											44	-	120	Gyproc GS 70/70 (450) 2P-2P M30	
15											44	-	120	Gyproc GS 95/95 (450) 2P-2P M30	
16											48	-	120	Gyproc GS 120/120 (450) 2P-2P M30	
17											48	-	120	Gyproc GS 160/160 (450) 2P-2P M30	
18											48-52	-	120	Gyproc GS 95/70 (450) 2P-2P M30	
19											52	-	120	Gyproc GS 120/95 (450) 2P-2P M30	
20											52	-	120	Gyproc GS 95/70 (450) 2P-2P M95	
21											55-60	53 ⁶⁾	120	Gyproc GS 70/70x2 (450) 2P-2P M140	



		Maks. væghøjde ³⁾ [mm]	Væg-tykkelse [mm]	Planhed, Kvalitets-niveau ⁴⁾	Pris-indeks ⁵⁾	Datablad side
		3550	101	Q2-Q4	128	153
		2700	76	Q1	126	154
		4200	101	Q1	132	154
		6000	126	Q1	138	154
		2700	76	Q1	148	155
		4200	101	Q1	154	155
		6000	126	Q1	160	155
		3000	107	Q2-Q4	214	156
		4800	132	Q2-Q4	219	156
		7000	157	Q2-Q4	225	156
		7000	182	Q2-Q4	244	157
		7000	222	Q2-Q4	248	157
		3000	107	Q2-Q4	250	158
		4800	132	Q2-Q4	255	158
		7000	157	Q2-Q4	260	158
		7000	182	Q2-Q4	265	159
		7000	222	Q2-Q4	270	159
		3550	157	Q2-Q4	291	160
		5000	182	Q2-Q4	300	160
		3550	157	Q2-Q4	310	161
		3550	Min.237 ⁶⁾	Q2-Q4	362	162

Bemærkninger

Lydklassificering

Angiver den lydisolationsklasse som normalt kan påregnes når konstruktionen udføres iht. Gyprocs anvisninger og under forudsætning af, at de flankerende bygningsdele er i overensstemmelse med den ønskede lydklasse. Se yderligere forudsætninger i afsnit 4.3.3.

Svarer til mørkeblå lydklassificering, men der tillades ikke forringende omvejstransmission, ingen gennem-brydninger, installationer i væggen eller anden forringende transmission. Se yderligere forudsætninger i afsnit 4.3.3.

¹⁾ R_w+C angiver spektral korrektion for lyd-isolation i lavfrekvent område 50-3150 Hz.

Brand

²⁾ Gælder for ikke-bærende Indervægge. For sammenhæng mellem danske og europæiske betegnelser, se afsnit 4.2.0.

Maksimal væghøjder

³⁾ Ved behov for større væghøjder, se afsnit 4.1.1.

Planhed, Kvalitetsniveau

⁴⁾ Begreberne Q1, Q2, Q3 og Q4 dækker over forskellige æstetiske kvalitets-niveauer til den færdigbehandlede overflade. Q1 beskriver det laveste niveau og Q4 beskriver det højeste niveau. Se mere herom i afsnit 3.7.7.

Prisindeks

⁵⁾ Prisindeks udgår fra vægtype Gyproc XR 70/70 (450) 1-1 M0 = Prisindeks 100. Priser er baseret på de produkter der er angivet i databladene, inklusiv tilbehør (skrue, o.l.), men inkluderer ikke arbejds-løn til montering.

Vægtykkelse

⁶⁾ For opnåelse af R_w+C værdien kræves overholdelse af den angivne min. væg-tykkelse.