

Gyproc GSE 6 Super Ergo® Gyproc GS 6 Super

Produktbeskrivelse

900 og 1200 mm bred Renoveringsplade / Plade til gipsbuer med glasfiberarmeret gipskerne og overflade af karton.

Anvendelsesområde

Til renovering af gamle pudsede væg- og loftoverflader ved fuldlimning eller skruring. Tykkelsen på 6,5 mm giver mulighed for at bevare eksisterende indfatninger, fodpaneler, stukkatur mv. Pladen anvendes også til buede konstruktioner.

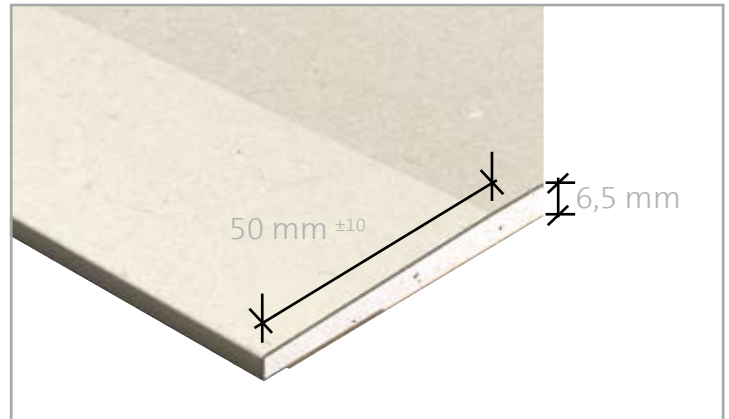
Kantudførelse

Pladen har kartonbeklædt, forsænkede langkant og savet, ret kortkant. Langkantenes forsækning er beregnet for samlingsspartling til jævn overflade.



Montering

Gyproc GSE 6 Super Ergo monteres i 1 - 3 lag på underlag af stål eller træprofiler.



Brandtekniske egenskaber

Euroklasse A2-S1,d0 tilsvarende: (overflade klasse In I)

Fugtpåvirkning

Diffusionsmodstand (s/m)	3,0–4,5 x 10 ³
Længdeudvidelse RF 40–90 % mm/m	0,4
Diffusionsmodstandsfaktor - μ	10

Termiske egenskaber

Varmemodstand (m ² · °C/W)	0,03
λ (Varmepåvirkning) W/(m·K)	0,25
Længdeudvidelseskoefficient 25 x 10 ⁻⁶ (ved temp. >50°C)	25 x 10 ⁻⁶

Tæthed

Luftgennemgang m/s Pa	0,2 x 10 ⁻⁶
-----------------------	------------------------

Tolerancer og styrke

Tykkelse (mm)	6,5
Tolerance (mm)	±0,3
Bredde (mm)	900 / 1200
Tolerance (mm)	+0 / -4
Længde (mm)	*
Tolerance (mm)	+0 / -4
Afvigelse fra vinkelretthed pr. 600 mm pladebredde (mm)	1,0
Vægt (kg/m²)	5,6
Tolerance (kg/m ²)	+0,3 / -0,1
Elasticitetsmodul	
På langs (GPa)	–
På tværs (GPa)	–
Bøjningsstyrke	
På langs (MPa)	9,9
På tværs (MPa)	3,2

* Se produktkatalog eller www.gyproc.dk for aktuelle længder