

# Brugsanvisning for håndtering af gipsplader

## Anvisning for håndtering og montering af gipsplader

Denne anvisning er udarbejdet i henhold til Arbejdstilsynets vejledninger og i samarbejde med TIB og Dansk Byggeri.

### Generelt

- Egnede tekniske hjælpemidler skal bruges alle steder, hvor det er muligt og hensigtsmæssigt.
- Der må alene anvendes 900 mm brede gipsplader (Gyproc GNE 13 Normal Ergo) hvor brug af tekniske hjælpemidler ikke er muligt.

### Leverancer og indhejsning

Leverancer bør planlægges så materialer kan leveres og lagres så tæt på anvendelsesstedet som muligt. Pladerne kan indhejses med pallegaffel eller andet godkendt indhejsningssystem f.eks. Gyproc G-In System – Gyproc Indløft.

### Intern transport

Egnede tekniske hjælpemidler skal bruges alle steder, hvor det er muligt og hensigtsmæssigt. Planlæg derfor byggeprojekter, så de bedst egnede tekniske hjælpemidler kan anvendes alle steder og på rette tidspunkt. Flere nye tekniske hjælpemidler til brug for gipspladetransport og – montering er under udvikling. Vær derfor løbende opmærksom på, når disse nye hjælpemidler kommer på markedet. Indtil da kan Intern transport af plader foregå ved hjælp af Gyproc Trækvogn eller Gyproc Maxitrans. Hvor tekniske hjælpemidler ikke findes eller hvor anvendelse ikke er mulig kan 900 mm brede gipsplader håndteres manuelt – evt. ved hjælp af f.eks. Gyproc Bærehåndtag.

### Oplagring

Pladerne bør placeres så tæt ved arbejdsstedet som muligt. De bør oplagres på bukke f.eks. Gyproc G-in Bukke eller på andet underlag – så de er placeret i en hensigtsmæssig løfte/arbejdshøjde.

### Plademontage vægge

Der er må alene anvendes max 900 mm brede gipsplader (Gyproc Ergo), hvis manuel håndtering ikke kan undgås. Plader over 900 mm i bredden må kun monteres ved hjælp af egnede hjælpemidler. Montage af plader på vægge over 3 meters højde bør ske ved hjælp af egnede hjælpemidler.

### Plademontage på lofter og skråvægge

Alle plader bør monteres ved hjælp af egnede hjælpemidler, som f.eks. Gyproc Pladehejs.

### Andet hjælpeværktøj

Se det komplette program over Gyproc's værktøjer i vores pris- og produktkatalog eller på [www.gyproc.dk](http://www.gyproc.dk)

### Brugsanvisning

Ekstra eksemplarer af denne brugsanvisning kan fås ved henvendelse til Gyproc på:  
e-mail: [info@gyproc.com](mailto:info@gyproc.com)



Gyproc G-In System – Gyproc G-In Indløft



Gyproc G-In System – Gyproc Bukke



Gyproc G-In System – Gyproc Trækvogn



Gyproc Transportvogn 900



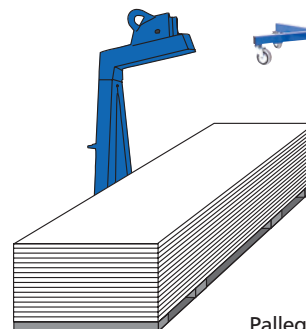
Gyproc Bærehåndtag



Maxlift 7011 (ikke Gyproc sortiment)



Gyproc PHE 70 Pladehejs



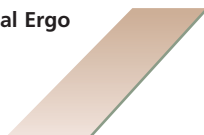
Pallegaffel  
(ikke Gyproc sortiment)

# Gyproc Gipsplader

## Gyproc Normal Ergo

### Gyproc GNE 13 Normal Ergo

900-standard gipsplade



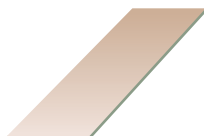
Betegnelse	Bredde mm	Længde mm	Areal m <sup>2</sup> /stk	Antal stk pr/bdt	Vægt kg/stk
Gyproc GNE 13 Normal Ergo	900	2400	2,16	42	19,4
	900	2500	2,25	42	20,3
	900	2700	2,43	42	21,9
	900	3000	2,70	42	24,3

**Fakta:** Tykkelse 12,5 mm, bredde 900 mm, vægt 9,0 kg/m<sup>2</sup>, forsænket langkant.

## Gyproc Vådromsplade Ergo®

### Gyproc GRIE 13 Vådromsplade Ergo

900-vådromsplade



Betegnelse	Bredde mm	Længde mm	Areal m <sup>2</sup> /stk	Antal stk pr/bdt	Vægt kg/stk
Gyproc GRIE 13 Vådromsplade Ergo	900	2500	2,25	30	26,3
	900	3000	2,70	30	31,6

**Fakta:** Tykkelse 12,5 mm, bredde 900 mm, vægt 11,7 kg/m<sup>2</sup>, forsænket langkant.

## Gyproc Super Ergo®

### Gyproc GSE 6 Super Ergo

900-renoveringsplade/plade til gipsbuer



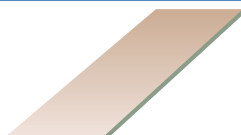
Betegnelse	Bredde mm	Længde mm	Areal m <sup>2</sup> /stk	Antal stk pr/bdt	Vægt kg/stk
Gyproc GSE 6 Super Ergo	900	2500	2,25	60	12,6
	900	3000	2,70	60	15,1

**Fakta:** Tykkelse 6,5 mm, bredde 900 mm, vægt 5,6 kg/m<sup>2</sup>, forsænket langkant.

## Gyproc PROTECT® F Ergo

### Gyproc GFE 15 PROTECT F Ergo

900-brandgipsplade



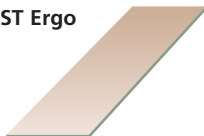
Betegnelse	Bredde mm	Længde mm	Areal m <sup>2</sup> /stk	Antal stk pr/bdt	Vægt kg/stk
Gyproc GFE 15 PROTECT F Ergo	900	2400	2,16	30	27,4
	900	2700	2,43	30	30,9
	900	3000	2,70	30	34,3

**Fakta:** Tykkelse 15,4 mm, bredde 900 mm, vægt 12,7 kg/m<sup>2</sup>, forsænket langkant.

## Gyproc ROBUST® Ergo

### Gyproc GRE 13 ROBUST Ergo

Hård 900-gipsplade



Betegnelse	Bredde mm	Længde mm	Areal m <sup>2</sup> /stk	Antal stk pr/bdt	Vægt kg/stk
Gyproc GRE 13 ROBUST Ergo	900	2500	2,25	30	26,3
	900	2700	2,43	30	28,4
	900	3000	2,70	30	31,6

**Fakta:** Tykkelse 12,5 mm, bredde 900 mm, vægt 11,7 kg/m<sup>2</sup>, forsænket langkant.

## Gyproc Vindtæt Ergo®

### Gyproc GUE 9 Vindtæt Ergo

900-vindtætningsplade



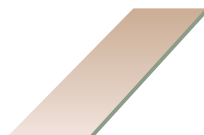
Betegnelse	Bredde mm	Længde mm	Areal m <sup>2</sup> /stk	Antal stk pr/bdt	Vægt kg/stk
Gyproc GUE 9 Ergo Vindtæt	900	2700	2,43	42	17,5
	900	3000	2,70	42	19,4

**Fakta:** Tykkelse 9,5 mm, bredde 900 mm, vægt 7,2 kg/m<sup>2</sup>, ret langkant.

## Gyproc PROTECT Ergo®

### Gyproc GFUE 15 PROTECT F U Ergo

900-vindtæt brandgipsplade



Betegnelse	Bredde mm	Længde mm	Areal m <sup>2</sup> /stk	Antal stk pr/bdt	Vægt kg/stk
Gyproc GFUE 15 PROTECT F U Ergo	900	2700 R	2,43	30	30,9
	900	3000 R	2,70	30	34,3

**Fakta:** Tykkelse 15,4 mm, bredde 900 mm, vægt 12,7 kg/m<sup>2</sup>, ret langkant.